

## Préparation inox Soubassement réfrigéré avec groupe 1porte et 2 tiroirs 1310 mm

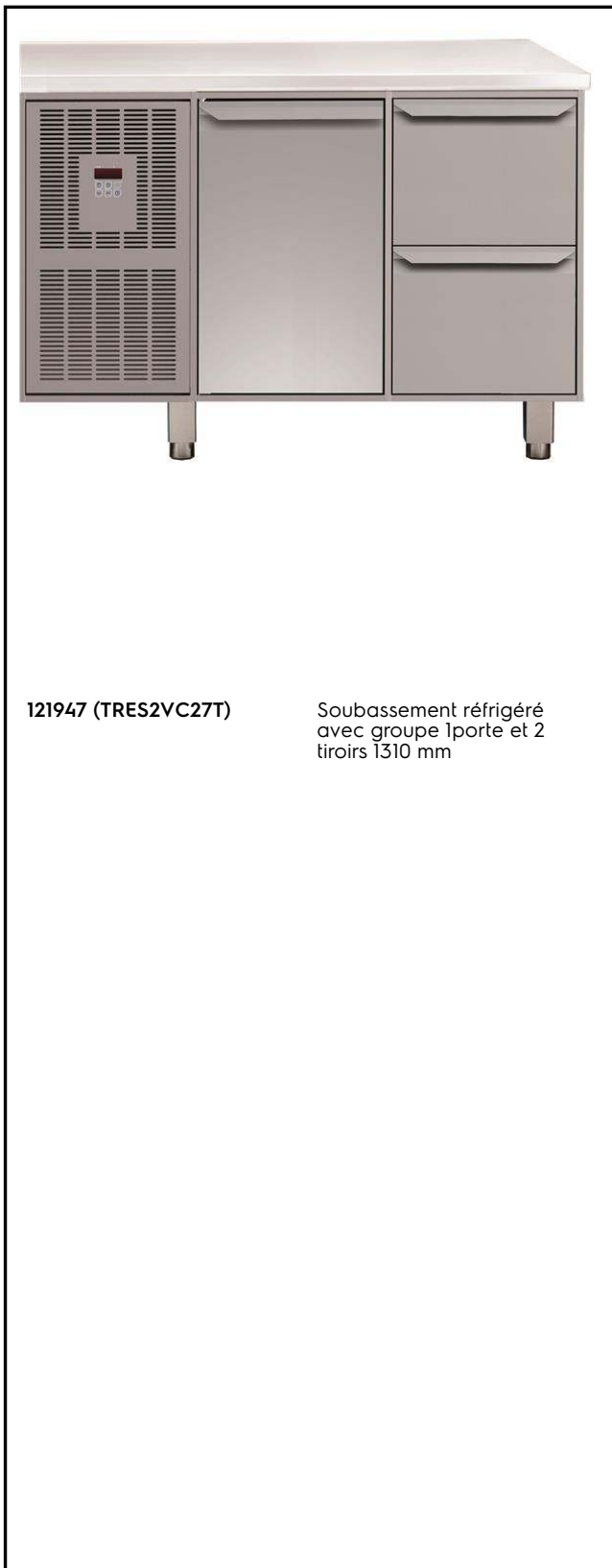
REPÈRE # \_\_\_\_\_

MODELE # \_\_\_\_\_

NOM # \_\_\_\_\_

SIS # \_\_\_\_\_

AIA # \_\_\_\_\_



121947 (TRES2VC27T)

Soubassement réfrigéré  
avec groupe 1porte et 2  
tiroirs 1310 mm

### Caractéristiques principales

- L'installation en maçonnerie se fait simplement en retirant les pieds.
- Extrêmement facile à nettoyer grâce aux bords lisses.
- 50 mm de mousse de polyuréthane haute densité injectée, sans CFC ni HCFC.
- Unités réfrigérées tropicalisées (+43 °C) même sur les installations en maçonnerie.
- Évaporation automatique de l'eau de condensation. Cycle de dégivrage préprogrammé.
- Plage de température réglable de -2 °C à +10 °C pour répondre aux besoins de stockage de la viande, du poisson et des produits laitiers
- Portes en inox à fermeture automatique (<90°).

### Construction

- Monté sur des pieds de 150 mm surdimensionnés (65x65 mm) et réglables en hauteur (0/+90 mm).
- Glissières télescopiques pour faciliter l'extraction des bacs GN.
- Unité placée sur des guides extractibles pour en faciliter l'entretien.
- Joints magnétiques faciles à remplacer.
- Base et plafond emboutis avec coins arrondis (R=12).
- Guides, grilles et cuvette de condensation faciles à retirer.
- Structure en inox AISI 304 avec fini Scotch-Brite.

### Développement durable



- Économies d'énergie à long terme grâce à la stabilité du matériel.

APPROBATION: \_\_\_\_\_

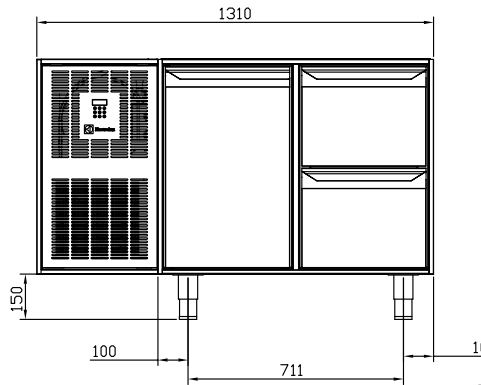
#### Électrique

Voltage :	
121947 (TRES2VC27T)	230 V/1 ph/50 Hz
Total Watts :	0.4 kW

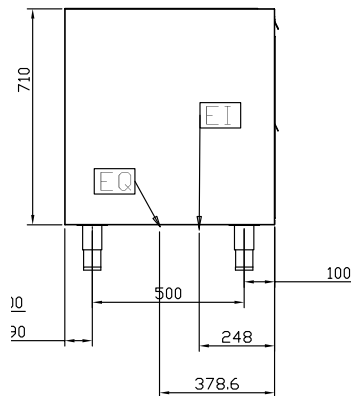
#### Informations générales

Nb de portes :	1
Type de porte	Battantes
Largeur extérieure	1310 mm
Profondeur extérieure	690 mm
Hauteur extérieure	860 mm
Poids net :	120 kg
Nb de tiroirs	2

Avant



Côté



EQ = Connexion électrique

Dessus

